

Silencieux coudé circulaire

BSLU



Description

Le BSLU est un silencieux coudé qui permet de pallier le manque de place dans une installation de ventilation. Par sa forme coudée, il permet d'intégrer un silencieux dans une installation ne permettant pas la mise en œuvre d'un silencieux droit standard.

À longueur égale, le silencieux coudé a de meilleures performances que les silencieux droits. En particulier sur les hautes fréquences (4 et 8 kHz).

Atténuation acoustique par laine minérale d'épaisseur 50 mm ou 100 mm.

Le BSLU est fabriqué en feuilles de métal pleines sur sa face extérieure et perforées pour le conduit intérieur. L'espace entre la laine minérale et le conduit intérieur est constitué d'un voile non-tissé pour prévenir le défibrage dans le réseau. Le BSLU peut être nettoyé avec une brosse en nylon rotative ou un tissu humide.

Testé selon la norme ISO 7235.

Pour les autres matières, tailles et mise en peinture, se rapprocher du service commercial Lindab.

Pour sélectionner l'atténuateur le plus optimisé à votre système, nous vous conseillons d'utiliser notre outil en ligne lindQST ou le logiciel DIMsilencer.

Codification

Produit	BSLU	d	t
BSLU			
Diamètre (d) en mm (Ød_{1nom})			
125 - 315 mm (50 mm isolation épaisseur)			
125 - 630 mm (100 mm isolation épaisseur)			
Épaisseur matériau isolant (t) en mm			
50 ou 100 mm			

Exemple: BSLU - 200 - 900 - 50

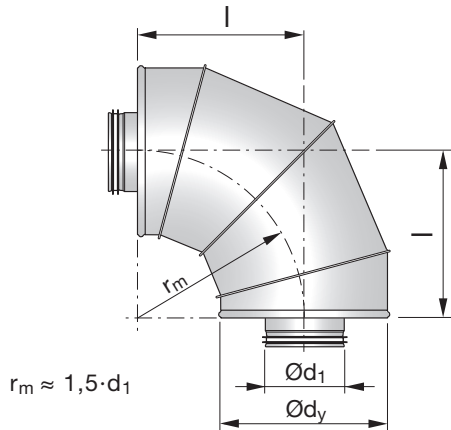


Silencieux coudé circulaire

BSLU

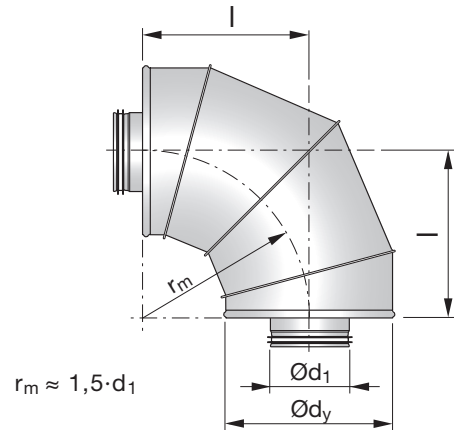
Caractéristiques techniques pour les silencieux d'épaisseur 50 ou 100 mm

Caractéristiques dimensionnelles et acoustiques pour le silencieux d'épaisseur 50 mm.



Ød ₁ nom	l [mm]	Atténuation acoustique [dB] par bande de fréquence (Hz)								Ødy [mm]	m [kg]
		63	125	250	500	1k	2k	4k	8k		
125	260	3	2	6	14	22	33	26	22	235	3,3
160	285	1	2	6	14	23	29	25	21	270	4,2
200	355	0	2	5	15	29	24	24	20	310	6,3
250	370	1	2	6	17	31	22	27	20	365	10,7
315	370	1	2	7	19	20	17	20	16	427	11,4

Caractéristiques dimensionnelles et acoustiques pour le silencieux d'épaisseur 100 mm.



Ød ₁ nom	l [mm]	Atténuation acoustique [dB] par bande de fréquence (Hz)								Ødy [mm]	m [kg]
		63	125	250	500	1k	2k	4k	8k		
125	260	7	6	17	22	28	38	33	26	325	7,7
160	280	4	6	13	17	25	33	26	25	365	8,9
200	325	2	5	14	19	29	24	25	22	410	11,8
250	370	3	5	11	15	28	22	26	21	465	16,0
315	375	2	4	10	15	20	17	22	17	510	19,6
400	* 420	2	4	8	13	13	13	14	13	615	29,9
500	* 510	1	4	9	13	10	13	13	12	735	45,0
630	* 610	2	6	13	12	11	12	13	12	880	64,1

* Les diamètres 400, 500 et 630 sont livrés avec un raccord mâle NPU.

Données techniques

