

Piquage circulaire oblique

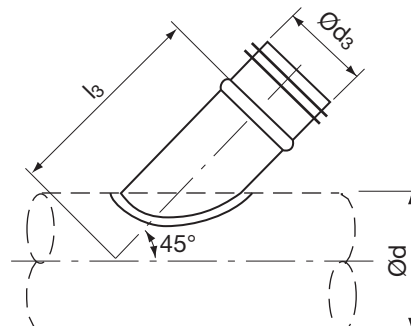
PSVU 45°



Description

Piquage circulaire oblique d'un angle de 45°.
Autres angles sur demande.

Dimensions



Ød nom	Ød ₃ nom	l ₃ mm	m kg
80	80	165	0,20
100	80	180	0,20
100	100	190	0,30
125	80	200	0,20
125	100	210	0,30
125	125	220	0,40
160	80	220	0,20
160	100	230	0,30
160	125	245	0,40
160	160	275	0,60
200	80	250	0,20
200	100	260	0,30
200	125	270	0,40
200	160	305	0,60
200	200	325	1,00
250	80	287	0,20
250	100	295	0,30
250	125	310	0,40
250	160	340	0,60
250	200	360	1,00
250	250	385	1,60
315	80	333	0,20
315	100	343	0,30
315	125	360	0,40
315	160	385	0,60
315	200	405	1,00
315	250	430	1,60
315	315	480	2,40
355	80	361	0,20
355	100	371	0,30
355	125	388	0,40
355	160	415	0,60

Codification

Produit	PSVU 45°	315	250
Dimension Ød			
Dimension Ød ₃			



Piquage circulaire oblique

PSVU 45°

Ød nom	Ød ₃ nom	l ₃ mm	m kg
355	200	435	1,00
355	250	460	1,60
355	315	505	2,30
355	355	525	2,80
400	80	393	0,20
400	100	403	0,30
400	125	420	0,40
400	160	445	0,60
400	200	465	1,00
400	250	490	1,60
400	315	535	2,30
400	355	555	2,80
400	400	580	4,30
450	200	500	1,00
450	250	525	1,60
450	315	570	2,30
450	355	590	2,80
450	400	615	4,30
450	450	640	5,20
500	80	464	0,20
500	100	474	0,30
500	125	491	0,40
500	160	518	0,60
500	200	535	1,00
500	250	560	1,60
500	315	610	2,40
500	355	630	2,90
500	400	650	4,30
500	450	675	5,20
500	500	700	6,30
560	160	560	0,60
560	250	605	1,60
560	315	650	2,30
560	355	670	2,80
560	400	690	4,30
560	450	715	5,20
560	500	740	6,30
560	560	800	7,80
630	315	700	2,30
630	355	720	2,80
630	400	740	4,30
630	450	765	5,20
630	500	790	6,30
630	560	850	7,80
630	630	885	9,50
710	315	755	2,30
710	355	775	2,80

Ød nom	Ød ₃ nom	l ₃ mm	m kg
710	400	800	4,20
710	450	825	5,10
710	500	850	6,10
710	560	905	7,60
710	630	940	9,30
710	710	980	15,5
800	315	820	2,30
800	355	840	2,80
800	400	860	4,30
800	450	885	5,20
800	500	910	6,30
800	560	970	7,80
800	630	1005	9,50
800	710	1045	15,6
800	800	1090	19,0
900	355	910	2,80
900	400	935	4,30
900	450	960	5,20
900	500	980	6,30
900	560	1040	7,80
900	630	1075	9,50
900	710	1115	15,6
900	800	1160	19,0
900	900	1210	23,3
1000	400	1005	4,30
1000	450	1030	5,20
1000	500	1055	6,40
1000	560	1110	7,80
1000	630	1145	9,50
1000	710	1185	15,5
1000	800	1230	19,0
1000	900	1280	23,0
1000	1000	1330	28,5
1120	500	1140	6,30
1120	560	1195	7,80
1120	630	1230	9,50
1120	710	1270	15,5
1120	800	1315	19,0
1120	900	1365	23,3
1120	1000	1415	28,5
1120	1120	1505	36,0
1250	500	1230	6,30
1250	560	1290	7,80
1250	630	1325	9,50
1250	710	1365	15,6
1250	800	1410	19,1
1250	900	1460	23,0

Piquage circulaire oblique

PSVU 45°

Ød nom	Ød ₃ nom	l ₃ mm	m kg
1250	1000	1510	28,6
1250	1120	1595	35,9
1250	1250	1660	43,4

1

2

3

4

5

6

7

8

9

10

11

12

13

14

15

16

17

18