

# Croix équerre

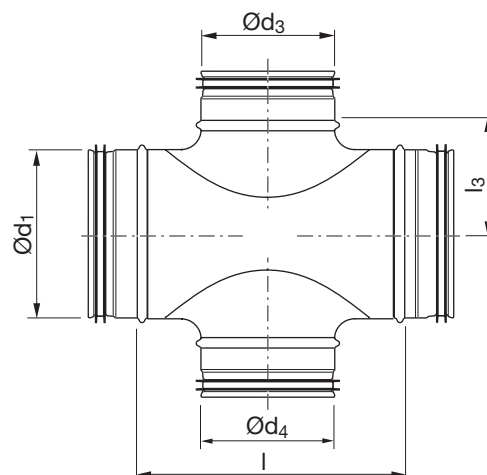
# XCPU



## Description

Croix équerre mâle à joints permettant le raccordement de quatre composants femelles de diamètres identiques ou différents avec un angle de 90°.

## Dimensions



Ød <sub>1</sub> nom	Ød <sub>3</sub> /Ød <sub>4</sub> nom	l [mm]	l <sub>3</sub> [mm]	m kg
100	80	126	65	0,43
100	100	130	65	0,37
125	80	146	75	0,51
125	100	175	78	0,45
125	125	165	83	0,57
160	80	140	92	0,59
160	100	175	95	0,91
160	125	215	100	0,91
160	160	209	105	0,67
200	80	140	112	0,77
200	100	175	115	0,88
200	125	215	115	1,02
200	160	260	125	0,77
200	200	249	125	1,70
250	80	156	137	1,13
250	100	175	140	1,22
250	125	220	145	1,48
250	160	256	150	1,58
250	200	306	150	1,78
250	250	296	150	1,78
315	125	220	178	1,76
315	160	256	182	1,96
315	200	306	182	2,14
315	250	350	182	2,59
315	315	363	182	3,73
355	125	220	198	2,03
355	160	256	203	2,50
355	200	306	203	3,15
355	250	350	203	3,96
355	355	430	203	4,43
400	125	225	220	2,81
400	160	266	225	3,02

## Exemple de codification

Produit	XCPU	315	250
Dimension Ød <sub>1</sub>			
Dimension Ød <sub>3</sub> , Ød <sub>4</sub>			



## Croix équerre

## XCPU

$\varnothing d_1$ nom	$\varnothing d_3/\varnothing d_4$ nom	l [mm]	$l_3$ [mm]	m kg
400	200	300	225	3,37
400	250	350	225	3,79
400	315	415	225	4,42
400	400	510	225	6,20
450	125	225	245	2,30
450	160	266	250	2,90
450	200	300	250	3,75
450	250	350	250	4,79
450	315	415	250	5,68
450	400	510	250	6,96
500	125	225	270	3,35
500	160	266	275	3,77
500	200	300	275	4,14
500	250	350	275	4,68
500	315	415	275	5,30
500	400	510	275	6,34
560	200	300	305	4,30
560	250	350	305	5,41
560	315	415	305	6,43
560	400	510	305	8,28
600	200	300	325	4,59
600	250	350	325	5,75
600	315	415	325	6,83
600	400	510	325	8,78
630	200	300	340	5,35
630	250	350	340	6,00
630	315	415	340	6,77
630	400	510	340	7,69